

## Drop-In Ventilerad kylbrunn. Drop-in. Öppen runt om. 2st GN(1/1). Centralkyla

Produkt # \_\_\_\_\_

Modell # \_\_\_\_\_

Namn # \_\_\_\_\_

SIS # \_\_\_\_\_

AIA # \_\_\_\_\_

**340277 (DIVRW2R)**Ventilerad kylbrunn. Drop-in.  
Öppen runt om. 2st GN(1/1).  
Centralkyla.

### Kort specifikation

#### Pos.

Ventilerad kylbrunn med plats för 2 st GN-kantiner 1/1 (maxhöjd 150 mm). Förberedd för anslutning till central kylenhet.

#### Isolerad konstruktion

Kondensvattnet leds ut genom ett 21mm i diameter stort hål, som ansluts till ett fast avlopp

Köldmedia: R404A

Temperatur mellan +2°C och +8°C

Vattentät brunn med justerbar botten i 5 lägen

Enkel demontering utan verktyg

45° hörn för enkel rengöring

Digital kontrollpanel med på/av-knapp, digital termostat och ljusknapp för belysning

Invändiga fläktar är IP55 klassade samt förseglade

Levereras med 1,5m lång anslutningskabel med snabbkoppling

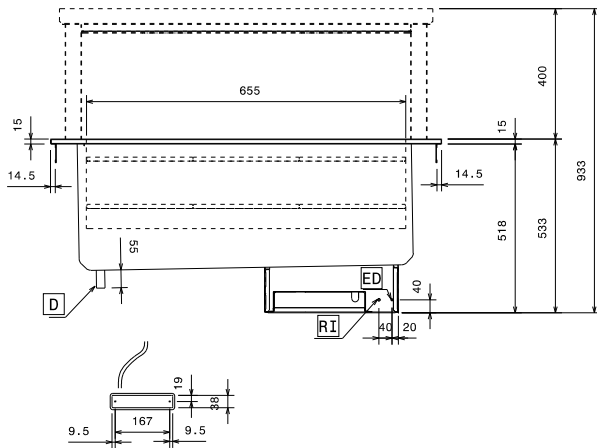
### Huvudfunktioner

- Digital kontrollpanel med:- Digital termostat - Strömbrytare - Justerbar temperaturinställning - Temperaturvisning - Manuell avfrostningsbrytare.
- Säkerställer att maten bibehåller en genomsnittlig kärntemperatur som inte överskrider +10 °C i 2 timmar.
- Vattentät brunn med justerbar botten som kan ställas in på 5 lägen för varje GN 1/1-sektion, oberoende av varann.
- Brunnen är helisolerad med 25 mm neopren.
- Utskärningsmått för installation av enheten är 850x680, min H 550 mm.
- Bottenpanelerna och ventilationsgallren på framsidan kan enkelt tas bort.
- Brunnens nedre del kan tas ur för enkel åtkomst till förångaren.
- Förinställd anslutning för fjärrenhet för nedkylning (medföljer inte).
- Ventilerat driftsläge.
- Temperaturområde +2/+8 °C (vid 25 °C omgivningstemperatur) med 50 % luftfuktighetsnivå.
- Automatisk avfrostning.
- Invändiga fläktar är IP55-skyddade.
- Uppfyller kraven för CE-märkning.
- Lämplig för GN 1/1 kantin med en maximal höjd på 150 mm.

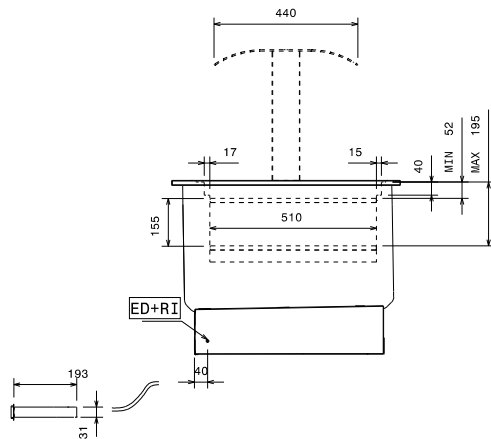
### Konstruktion

- Tillverkad i rostfritt stål (304 AISI).
- Lätt att installera tack vare snabbanslutningen (1,5 m lång) mellan kabeln och den digitala termostaten.
- Utvecklad och producerad i ISO 9001- och ISO 14001-certifierad fabrik.
- Köldmedia: R404a.

Front



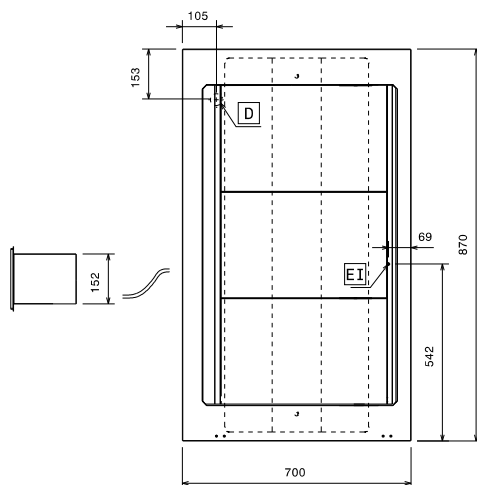
Sida



D = Avlopp  
 ED = Avlopp  
 EI = Elektrisk anslutning

RI = Anslutning centralkyla

Topp



## Elektricitet

Spänning:  
 340277 (DIVRW2R) 230 V/1 ph/50 Hz  
 Effekt, max: 0.09 kW

## Vatten

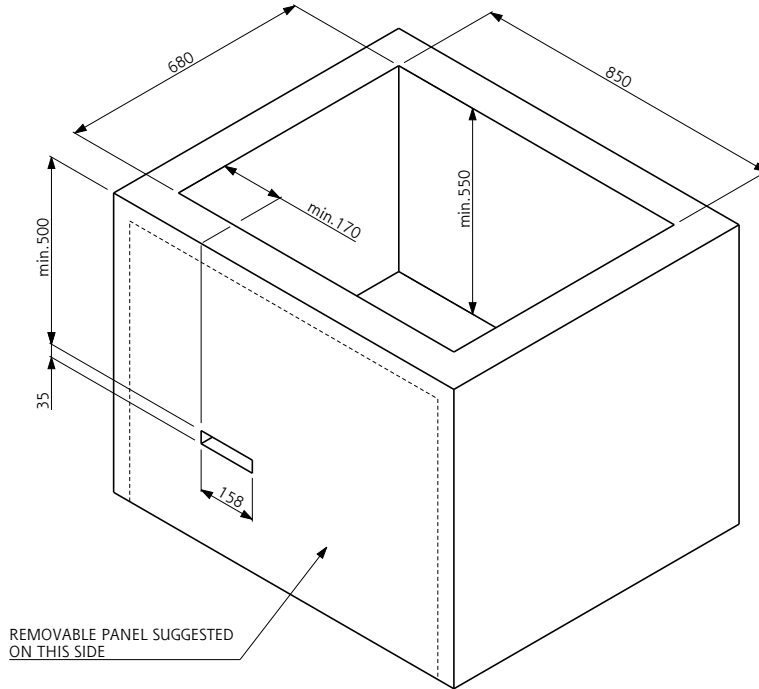
Storlek vattenavlopp: 1/2"

## Viktig information

Yttermått, bredd 870 mm  
 Yttermått, djup 700 mm  
 Yttermått, höjd 534 mm  
 Nettovikt: 35 kg  
 Topptemperaturen: 2/8°C °C  
 Brunn nummer: 1  
 Brunn bredd: 655 mm  
 Brunn djup: 510 mm  
 Brunn höjd: 155 mm  
 Plate capacity: 12xØ 150 mm; 6x Ø 200 mm  
 Can capacity - Ø 65 mm: 90

## Kyldata

Kyleffekt: 3420 W  
 Kyleffekt vid förångningstemperatur: 7.2 °C  
 Kondenseringstemperatur: 54.5 °C  
 Max. omgivningstemperatur: 32 °C  
 Anslutning, centralkyla utlopp: 9.5 mm  
 Anslutning, centralkyla in: 6 mm  
 \*OBS! : calculated with ASHRAE PERFORMANCE HMBP CLIMATE CLASS 4



Doc. Nr. IDS-340277